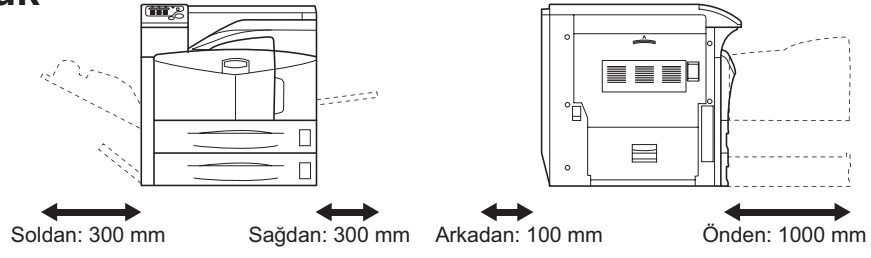


Boşluk



Not

Ortam

Sıcaklığı: 10 ila 32,5°C
Nem oranı: %15 ila %80 Bağıl Nem

UYARI

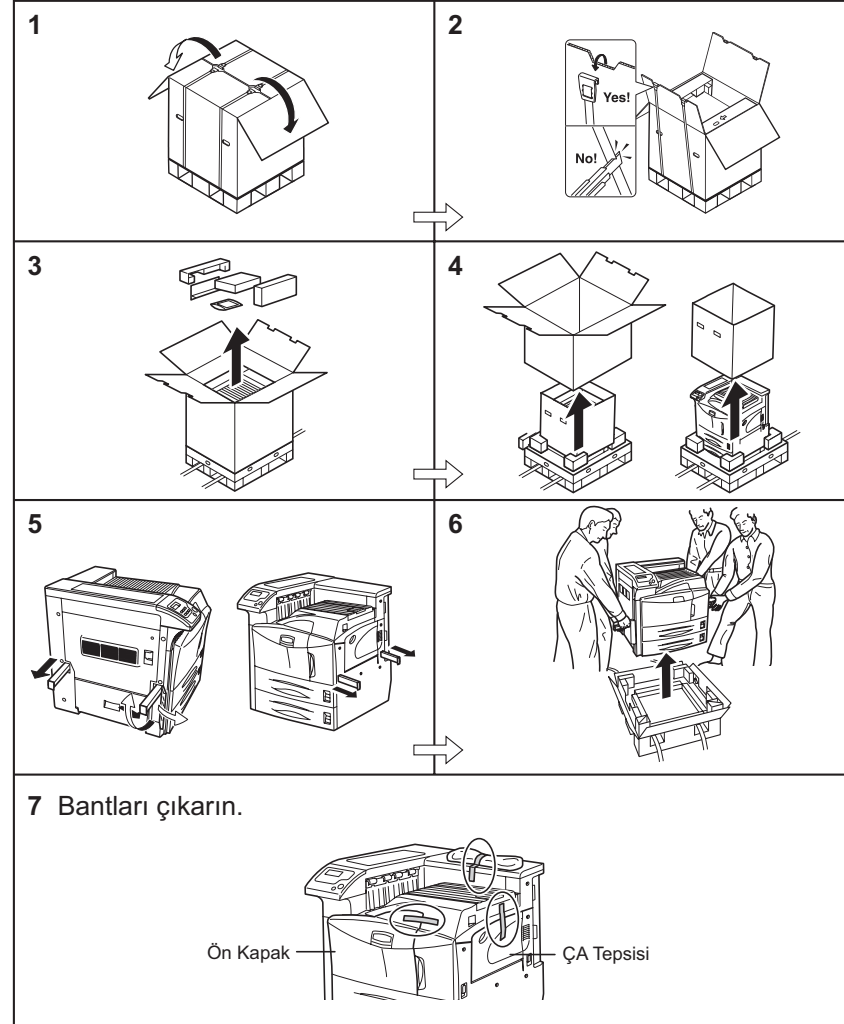
Yazıcının çevresinde yeterli boşluk bıraktığınızdan emin olun. Yazıcıyı çevresinde yeterli boşluk bırakmadan uzun süre kullanmak, yazıcının iç kısmında ısı oluşmasına ve bunun sonucunda yangın çıkmasına neden olabilir.

1. Verilen Bileşenlerin Kontrol Edilmesi

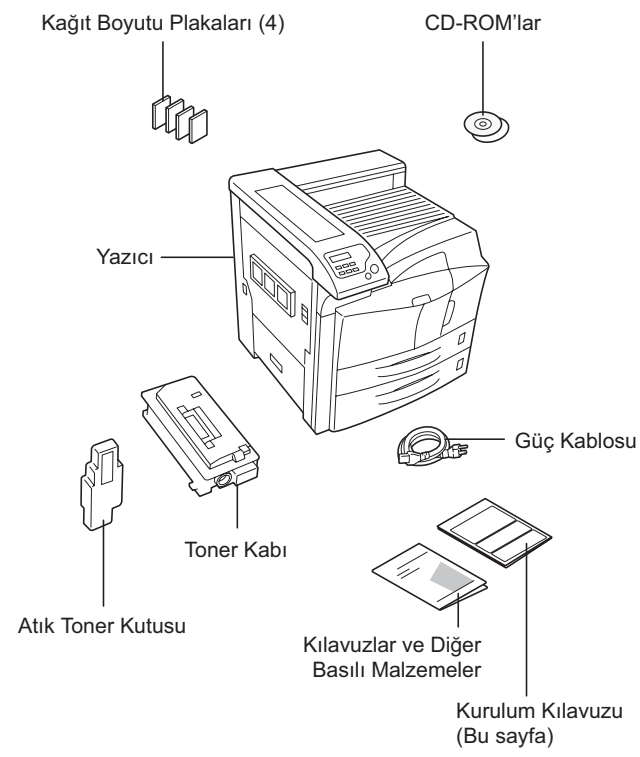
Not

Yazıcıyı kaldırırken veya taşıırken iki yanındaki 4 tutamacı yukarı çekin, ardından yazıcıyı HER ZAMAN bir kişi taşıma kolundan tutacak şekilde en az 4 kişiyle taşıyın.

1 Paketin açılması

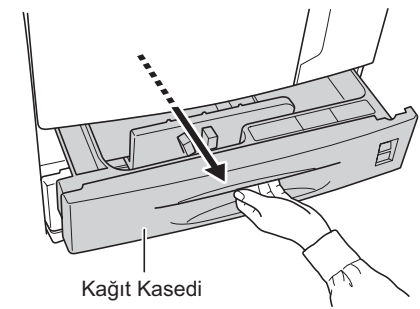


2 Verilen bileşenler

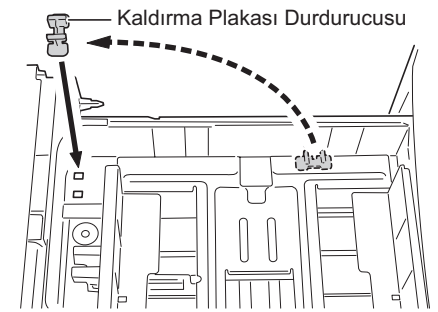


2. Kaldırma plakası durdurucularının çıkarılması

1 Kağıt kasedini dışarıya çekin.

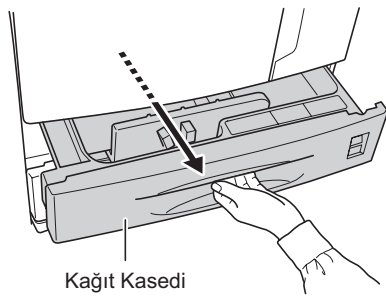


2 Kaldırma plakası durdurucusunu çıkarın ve saklama konumuna takın.

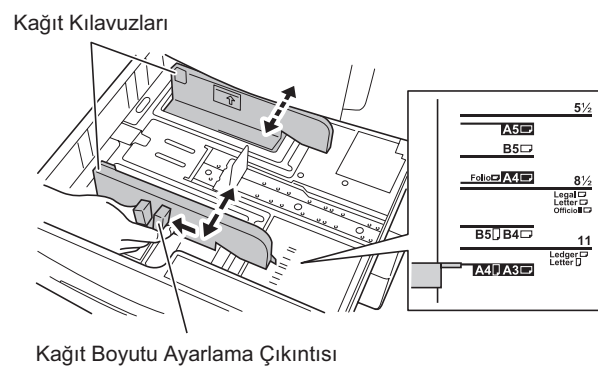


3. Kağıdın Kağıt Kasetlerine yüklenmesi

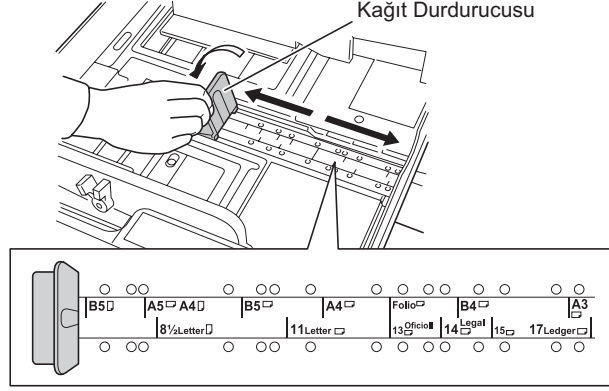
1 Kağıt kasedini dışarıya çekin.



2 Kağıt kılavuzlarını kağıt boyutuna uyacak şekilde ayarlayın.



3 Kağıt durdurucusunu kağıt boyutuna uyacak şekilde ayarlayın.



4 Kağıt yükleyin.

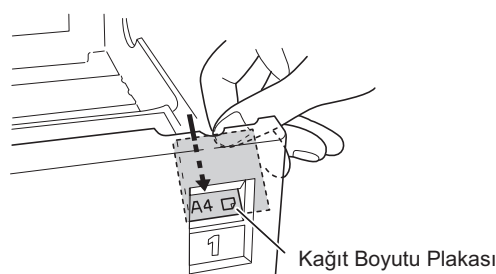
Kağıt Ağırlığı: 60 ila 105 g/m²
Kağıt kasedi 80 g/m² ağırlıkta yaklaşık 500 sayfa kağıt alabilir.



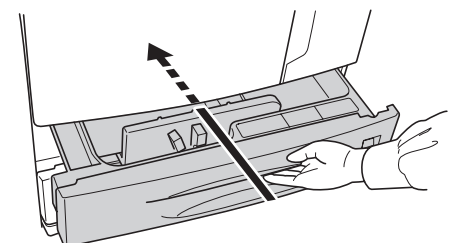
Not

Bu makinede kullanılabilen kağıtlarla ilgili ayrıntılar için Çalıştırma Kılavuzu'na bakın.

5 Verilen kağıt boyutu plakasını kağıt kasedinin önüne yerleştirin.

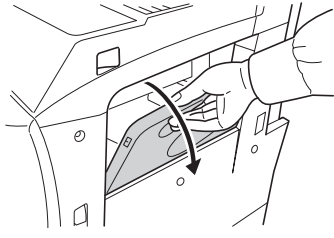


6 Kağıt kasedini duruncaya kadar geriye doğru itin.

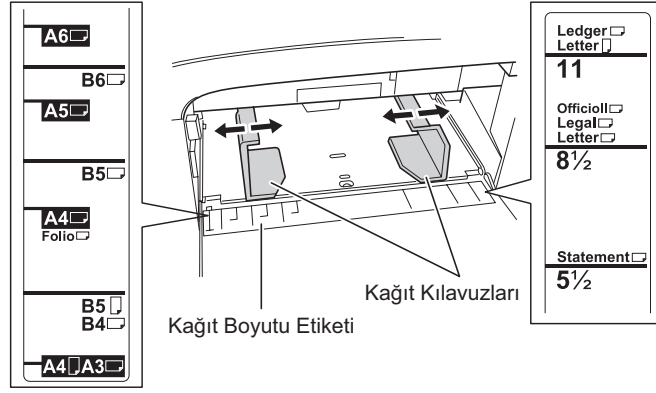


4. ÇA Tepsisine Kağıt Yükleme

1 Yazıcının yan tarafındaki ÇA tepsisini açın.

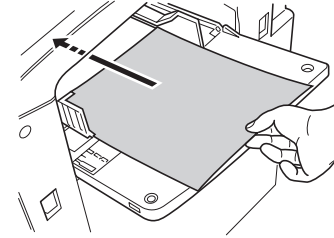


2 ÇA tepsisi üzerindeki kağıt kılavuzlarını ayarlayın.



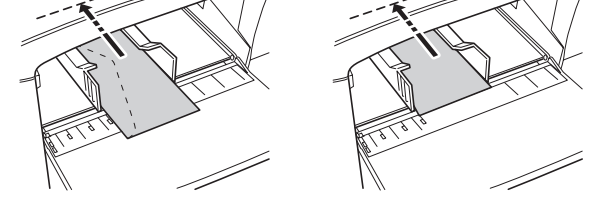
3 Kağıt yükleyin.

Kağıt Ağırlığı: 45 ila 200 g/m²



Zarf ve Kartpostal

Zarf ve kartpostal yazılı yüzeyi yukarıya dönük olacak şekilde sabitleme kılavuzlarına yerleştirin ve yerine doğru iyice itin.

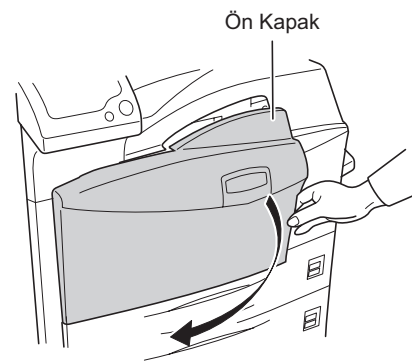


Not

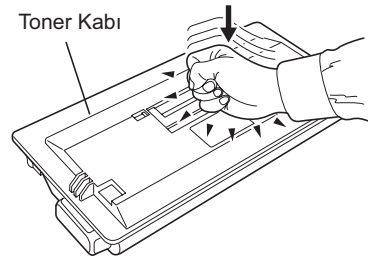
Zarfların yapışkan kısmı açıkken zarf üzerine baskı yapmayın. Bu, yazıcının arızalanmasına neden olabilir.

5. Toner Kabının ve Atık Toner Kutusunun Takılması

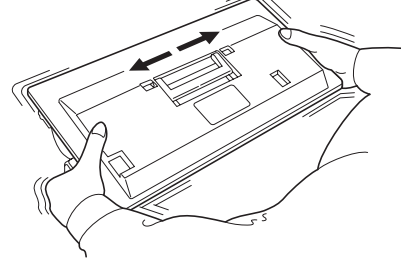
1 Ön kapağı açın.



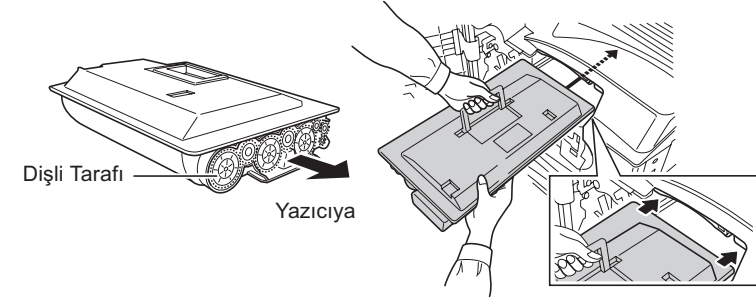
2 Toner kabının üzerine hafifçe beş altı kez vurun.



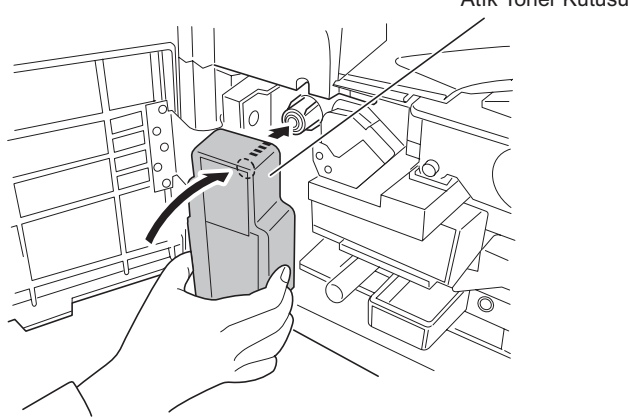
3 Toner kabını on kez ya da daha fazla iyice sallayın.



4 Toner kabını raylar boyunca makinenin içine hafifçe itin.



5 Atık toner kutusunu takın.

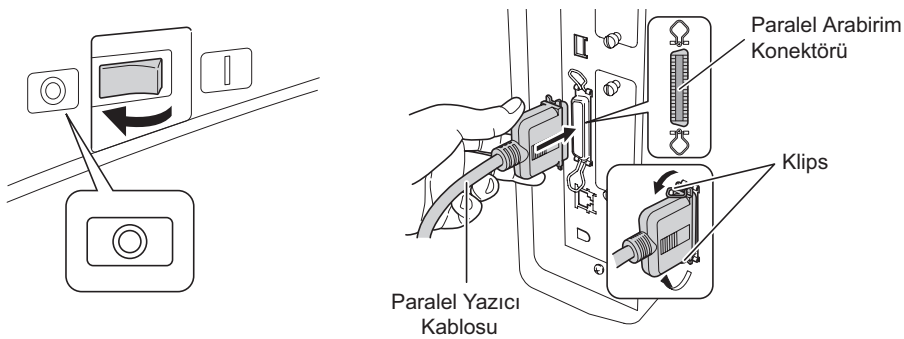


6 Ön kapağı kapatın.



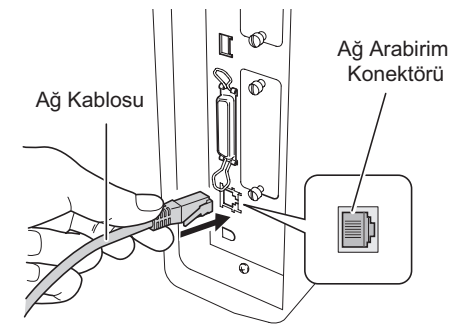
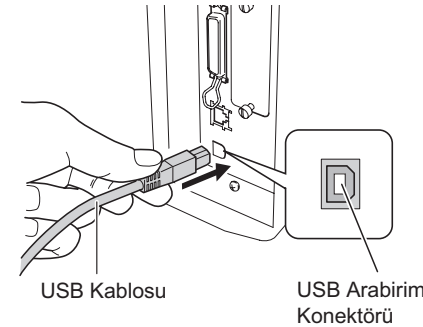
6. Kabloların Bağlanması ve Makinenin Çalıştırılması

1 Yazıcıyı bilgisayara bağlayın.

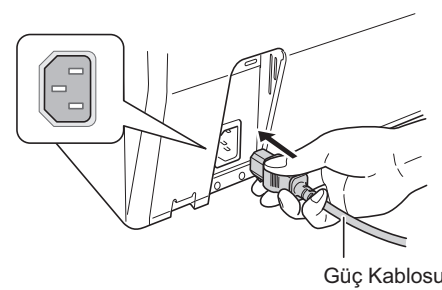


Not

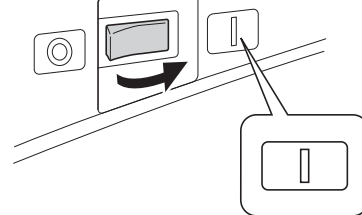
IEEE 1284 standartlarına uygun bir paralel yazıcı kablosu kullanın. En iyi performansı elde etmek için yazıcıyı PC'ye yakın bir yere yerleştirin. Bağlantı kablosunda blendaj bulunmamalıdır ve kablo uzunluğu 3 metreden daha uzun olmamalıdır. Kablo ayrıca satılır.



2 Güç kablosunu bağlayın.



3 Güç düğmesini açın.



Not

Yazıcı yeniden toner doldurmaya başlayacaktır; bu işlem yaklaşık 8 dakika sürer.

7. Durum Sayfasının yazdırılması

1 [MENU] düğmesine basın.

2 Yazdır Durum Sayfası ibaresi görülene kadar Δ ya da ∇ tuşuna arka arkaya basın.

3 [OK] tuşuna basın. Yanıp sönen bir soru işareti (?) görünür.

4 Tekrar [OK] tuşuna basın. Yazıcı bir durum sayfası yazdırır.

Yazıcı sürücüsü ve yardımcı programları yüklemek için *Çalıştırma Kılavuzu*'na bakın.